

Almennar skýringar

Vatnsúðakerfi í iðnaðarhúsnæði að Álhelli í Hafnarfirði. Vatnsúðakerfið er blautkerfi.

Hönnunarsendur.

Almennt.

Við hönnun vatnsúðakerfis er stuðst við ÍST EN 12845, gildandi staðla og reglugerðir ásamt fyrirleggjandi gögnum um afköst vatnsveitu Hafnarfjaraðar á svæðinu.

Samkvæmt ÍST EN 12845 fellur iðnaðarhúsnæði undir í venjulegan áhættuflokk þ.e. OH2/OH3 (Ordinary Hazard Group 2/Group 3).

Vatnsþéttleiki fyrir OH2/OH3 skv. ÍST EN 12845 er 5,0mm/(m² x mín) og hönnunarsvæðið 144 m²/216 m². Afmarkað svæði á 2.hæð er flokkað undir HHS

Úðahaugar (Sprinkler Heads).

Ú1: Uppvísandi úðastútur (DN15) með rennlistuðull K = 80. Þeir opnast við 68°C hita og eru af hraðvirkri gerð (quick response) með RTI gildi 50. Hámarksfjarlægð milli úðara er 4,0 metrar, lágmarksfjarlægð milli úðara er 2,0 metrar, hámarksfjarlægð frá vegg að úðara er 2,0 m og hámarks svæði úðara er 12,0 m². Lágmarksþrýstingur við erfiðasta úðara er 0,35 bar. Fjarlægð úðara frá þaki skal vera á bilinu 75 mm til 300 mm. Gera skal ráð fyrir að hægt verði í náinni framtíð að skipta út Ú1 (1/2" úðari) fyrir DN20 (3/4") úðara. Té stykki á grein skal vera með DN20 úrtak fyrir úðara, setja skal minnkun úr DN20 í DN15 fyrir úðara Ú1.

Ú2: Uppvísandi eða niðurvísandi úðastútur (DN15) með rennlistuðull K = 80. Þeir opnast við 68°C hita og eru af hraðvirkri gerð (quick response) með RTI gildi 50. Hámarksfjarlægð milli úðara er 4,0 metrar, lágmarksfjarlægð milli úðara er 2,0 metrar, hámarksfjarlægð frá vegg að úðara er 2,0 m og hámarks svæði úðara er 12,0 m². Lágmarksþrýstingur við erfiðasta úðara er 0,35 bar. Fjarlægð úðara frá þaki skal vera á bilinu 75 mm til 300 mm.

Ú3: Uppvísandi úðastútur (DN20) með rennlistuðull K = 160. Þeir opnast við 68°C hita og eru af hraðvirkri gerð (quick response) með RTI gildi 80. Hámarksfjarlægð milli úðara er 3,0 metrar, lágmarksfjarlægð milli úðara er 2,0 metrar, hámarksfjarlægð frá vegg að úðara er 1,5 m og hámarks svæði úðara er 9,0 m². Lágmarksþrýstingur við erfiðasta úðara er 0,5 bar. Fjarlægð úðara frá þaki skal vera á bilinu 75 mm til 300 mm.

Kaldavatnsheimæði:

Kaldavatnsheimæði innfyrir sökkulvegg er Ø160 PEH lögð frá vatnsveitu Hafnarfjaraðar. Samkvæmt rennislispröfun framkvæmd þann 04.02.2023 úr brunahana við Álhelli 15 fékkst eftirfarandi niðurstaða:

Stöðuprýstingur: 350 kPa.
Rennsli: 2942 l/mín
Afgangsþrýstingur: 240 kPa.

Hönnunarsvæði:

Vatnsúðakerfið er þrýstifallsreiknað (hydraulic design). Við þrýstifallsútreikninga er notast við forrit "HydraCad" frá Hydratec inc. Erfiðasta hönnunarsvæðið fyrir vatnsúðakerfið er fjærst tengiklefa. Reiknaður þrýstingur næst varðloka er 180 kPa við 1530 l/mín rennslis.

Gangsetning vatnsúðakerfis.

Gangsetning vatnsúðakerfis gerist sjálfvirk ef bræðivar í úðahausa gefur sig. Vatn byrjar að streyma úr úðahausa og viðvörðunarbúnaður kerfisins gefur boð til brunaviðvörðunarkerfi hússins um að eldur sé laus í húsnæðinu. Brunaviðvörðunarkerfið hússins er tengt viðurkenndri öryggsvakt.

Lagnir og búnaður:

Pípur og tengistykki:

Allar lagnir eru úr svörtum stálpipum samkvæmt DIN 2440/DIN 2448. Samsetningar DN50 mm eða minni eru skrófaðar, gengjur samkvæmt DIN 2990. Skrófuð tengistykki eru samkvæmt DIN 2950 og unionar samkvæmt DIN 2980. Lagnir DN65 og stærri skal setja saman með grópuðum samsetningarklemmum samanþer Gruvlock með þar tilgerðum gúmmipéttingum. Tengistykki eru samkvæmt DIN stöðlum, samanþer DIN 2605 fyrir hné og DIN 2615 fyrir té. Setja skal tæmingar og skolloka á enda allra stofna. Pípukerfi er í þrýstiflokki PN16. Önefnd rör eru DN25. Þar sem greinar ganga þvert á stofna skal nota sveigjutengi "Flexible" og þar sem aðalstofnar taka stefnubreytingum.

Tækjalefi skal búinn varðloka fyrir blautkerfi með seinkunarkút og tilheyrandi búnaði, viðvörðunarbúnaði (vatnsdrifinn), þrýstinema, prófunarbúnaði fyrir vatnsúðakerfi (loki með k-gildi 160), prófunarbúnaði fyrir vatnsveitu (mæliblenda til mælingar á afköstum vatnsveitu), tvíburatengi fyrir slökkvilið og öðrum búnaði. Áður en kerfið er tekið í notkun skal skola allt kerfið vel út. Heimæði skal einnig skola vel út og skal rennslis hraði vera yfir 3,0 m/s eða meira en 1,500 l/mín. Stofnlögn skal lögð án halla en með möguleika á tæmingu eins og kemur fram á grunnmynd vatnsúðakerfis.

Prófunarþrýstingur:

Þrýstiprófa skal blautkerfi með 1500 kPa vatnsþrýstingi og skal þrýstingur standa í a.m.k. 2 klist án þess að falla.

Festing röra:

Nota skal Murpro baulur eða hringi festa með snitteinum í loft, bita eða aðrar sambærilegar festingar sem viðurkenndar eru af Mannvirkjastofnun.

Hámarks fjarlægð milli festinga.

25 - 50 mm pípur: 3.000 mm
65 - 80 mm pípur: 4.100 mm
100 - 250 mm pípur: 4.500 mm

Hámarksfjarlægð frá upphengju að ysta úðastút er 900 mm og mesta fjarlægð frá stofni er 2.000 mm.

EKKI þarf upphengju á 25 mm grein að einum úðastút ef hún er styttri en 600 mm lóðrétt eða 450 mm lárétt.

Að jafnaði skal vera 1 upphengja á þverstofni á milli hverra tveggja greina. Upphengja má ekki vera nær standandi úðara en 150 mm. Setja skal upphengju á lög ef hún er samsett og skal þá upphengja ekki vera lengra frá en sem nemur 1/3 af lengdinni.

Jarðskjálftafestingar, samkvæmt NFPA 13:

Fjarlægð milli jarðskjálftastifinga á láréttum stofnlögnum er að jafnaði um 12 m og skal önnur hver vera stífing í tvær áttir.

Stífing í eina átt, langs eða þvers.

Setja skal viðurkennda pípuklömmu þétt utan um pípunna. Valin stífa (sjá töflu) er fest í annan flans klemmunnar með 45° stefnu að festipunkti (t. d. lofti) og í þá stefnu sem stífa á.

Stífing í tvær áttir, langs og þvers.

Setja skal viðurkennda pípuklömmu þétt utan um pípunna. Valdar stífur (sjá töflu) eru festar í báða flansa klemmunnar með 45° stefnu að festipunktum (t. d. lofti) og í þá stefnu sem stífa á.

Dæmi um stífingar:

Lengd [mm] Efni Stærð

1.450-1.500 Vinkill 40x40x6
1.900-2.000 Vinkill 50x50x6

2.100-2.200 Rör DN25
2.700-2.800 Rör DN32

Fyrir teina er L = 50xD
500 Teinn DN10
750 Teinn DN15

Fyrir flatjárn er L = 58xþykkt flatjárns

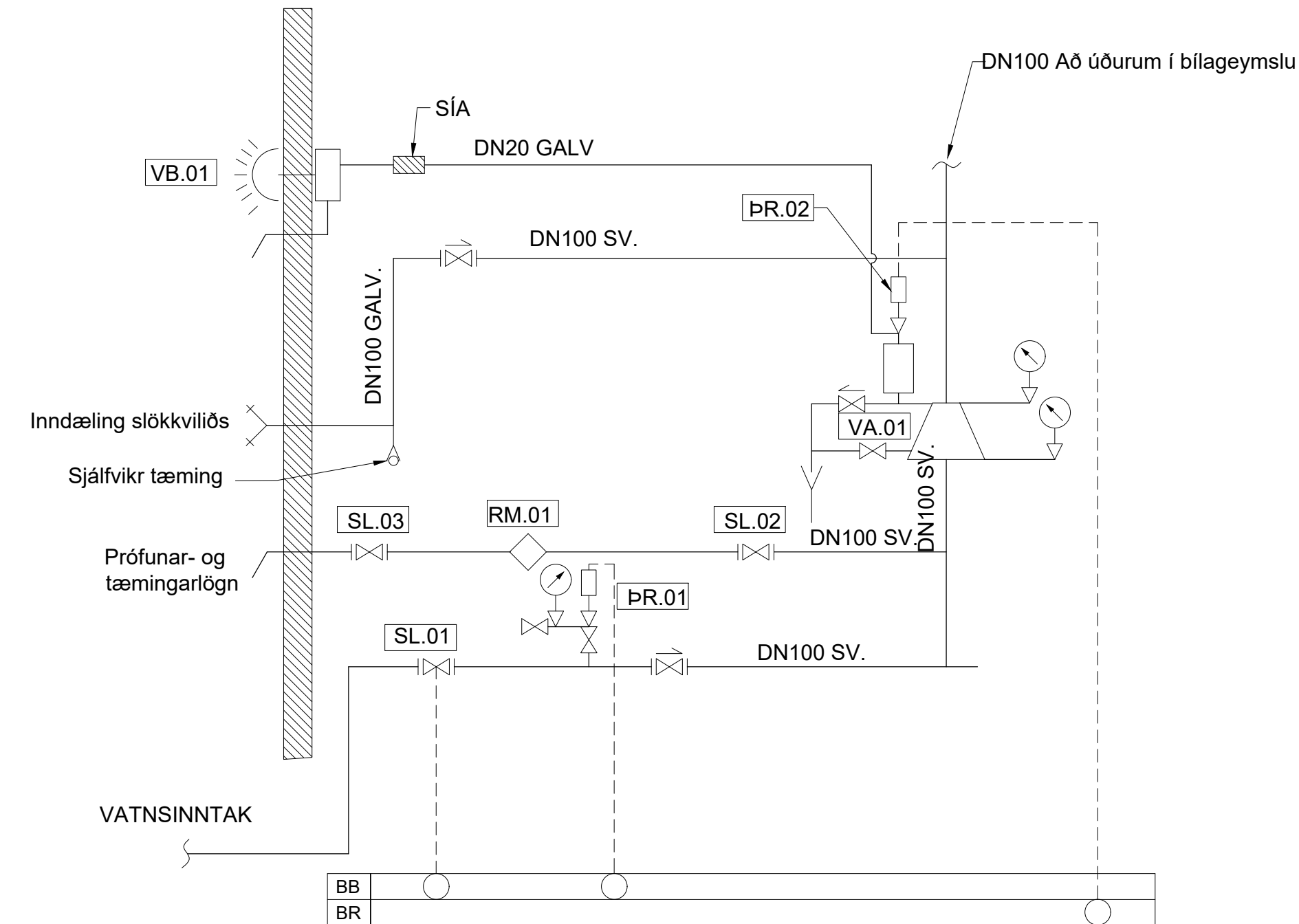
350 Flatjárn 40x6
580 Flatjárn 50x10

Búnaður:

Allur búnaður skal merktur í samræmi við viðauka F (Merking á stýribúnað úðakerfa) gefin út af Mannvirkjastofnun.

Uppsetningaraðili skal leggja fram allar upplýsingar um þann búnað sem leggur til verksins, meðferð hans og helstu íhluti.

Allur búnaður og efni sem notað er í kerfin skal vera með viðeigandi vottun



KERFISMYND

TÆKJALISTI:

VA.01 Varðloki
ø100 Varðloki fyrir blautkerfi með tilheyrandi búnaði.

SL.01 Spjaldloki
ø100 Spjaldloki með gir, stöðuvísi og vöktun, tengdur
hússtjórnarkerfi hússins. gefur merki ef ekki fullþoppinn.

SL.02-SL.03 Spjaldloki
ø100 Spjaldloki með gir og stöðuvísi.

ÞN.01 Þrýstinemi
Þrýstinemi fyrir blautkerfi. gefur boð til brunaviðvörðunarkerfi
hússins ef þrýstingur í veitu fyrir niður fyrir innstíllt gildi (300 kpa)

ÞN.02 Þrýstinemi
Þrýstinemi fyrir blautkerfi sendir boð til brunaviðvörðunarkerfi ef
breyting verður á þrýstingi

VB.01 Viðvörðunarbjalla
Vatnsdrifinn viðvörðunarbjalla

RM.01 Rennslismælir
Rennslismælir ætlaður til mælingar á rennslis í vatnsúðakerfum.
afköst mælis skal vera 1,5 x afköst kerfis. (1,5x1500 l/mín).

TÁKN:

- Stýrimarki
- Pípa fyrir vatn
- Renniloki
- Renniloki/spjaldloki með flöngsum/grópaðir
- Einstreymislöki með flöngsum/grópaðir
- Einstreymislöki
- Mælistaður fyrir þrýsting
- Þrýstinemi
- Flæðinemi
- Þrýstimælir
- Sjálfvirk tæming
- Afrennslisstútur
- Rennslismælir

BR Brunaboð til viðurkenndrar vaktstöðvar

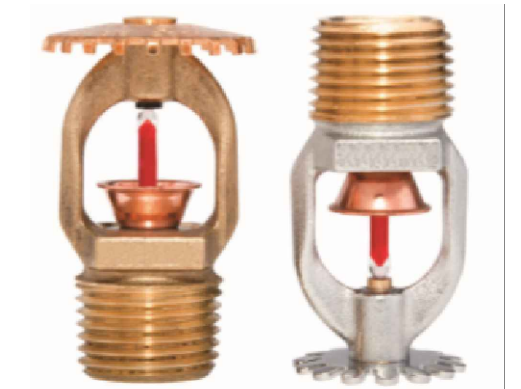
BB Bilunarboð til vaktstöðvar innanhúss (hússtjórnkerfis eða viðurkenndrar vaktstöðvar)

ÚTGÁFUERILL			
NÚMÉR:	DAGS:	SKÝRINGAR:	HANNAÐ:
A	21.05.2024	BYGGINGARTEIKNING	GI

ÁRITUN AÐALHÖNNUÐAR:	
Kt.	

SKÝRINGAR Á TÁKNUM:

- Stofnlögn, dreiflagnir og greinar
- Pípa fer upp eða niður
- Jarðskjálftastífa í stefnu rörs (Langfesta í tvær áttir)
- Jarðskjálftastífa þvert á rör (Þverfesta í tvær áttir)
- Jarðskjálftastífa í fjórar áttir (Lang- og þverfesta)



Ú1/Ú2, ÚÐASTÚTUR



Ú3, ÚÐASTÚTUR

VERK:			
ÁLHFELLA 15 HAFNARFIRÐI			
HEITI: VATNSÚÐAKERFI:		NR. TEIKNINGAR: V100	
GRUNNMYND ÞAKKERFI - HLUTI 1			
HANNAÐ:	TEIKNAD:	SAMÞYKKT:	KVARDI:
GI	GI	1:50 I A1	
DAGS_ÁRITUNAR:	NAFN OG KT. HÖNNUÐAR:		
21.05.2024	Garðar Ingþórsson	160259-3619	
ÁRITUN HÖNNUÐAR:	ÚTGÁFA:		
	A		

ÚTGÁFUFERILL			
NÚMÉR:	DAGS:	SKÝRINGAR:	HANNAÐ:

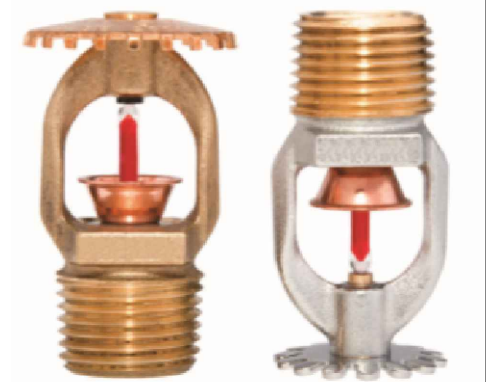
ÁRITUN ADALHÖNNUÐAR: Kt.

SKÝRINGAR Á TÁKNUM:

- Stofnlögn, dreiflag्नir og greinar
- Pípa fer upp eða niður
- ↔ Jarðskjálftastífa í stefnu rörs (Langfesta í tvær áttir)
- ↕ Jarðskjálftastífa þvert á rör (Þverfesta í tvær áttir)
- ↗↘ Jarðskjálftastífa í fjórar áttir (Lang- og þverfesta)

⊗ Ú1: Uppvísandi úðastútur með rennslistuðull K = 80. Þeir opnast við 68°C hita og eru venjulegir (quick response) með RTI gildi 80. Hámarksfjarlægð á milli úðara er 3,0 metrar, lágmarksfjarlægð á milli úðara er 2,0 metrar, hámarksfjarlægð frá vegg að úðara er 1,5 m. Fjarlægð úðara frá þaki skal vera á bilinu 75 mm til 300 mm. Tengistútur DN20 með minnkun í DN15 fyrir úðastút.

○ Ú2: Uppvísandi eða niðurvísandi úðastútur með rennslistuðull K = 80. Þeir opnast við 68°C hita og eru hraðvirkir (quick response) með RTI gildi 50 eða minna. Hámarksfjarlægð á milli úðara er 4,0 metrar, lágmarksfjarlægð á milli úðara er 2,0 metrar, hámarksfjarlægð frá vegg að úðara er 2,0 m. Fjarlægð úðara frá þaki skal vera á bilinu 75 mm til 300 mm.



Ú1/Ú2, ÚÐASTÚTUR

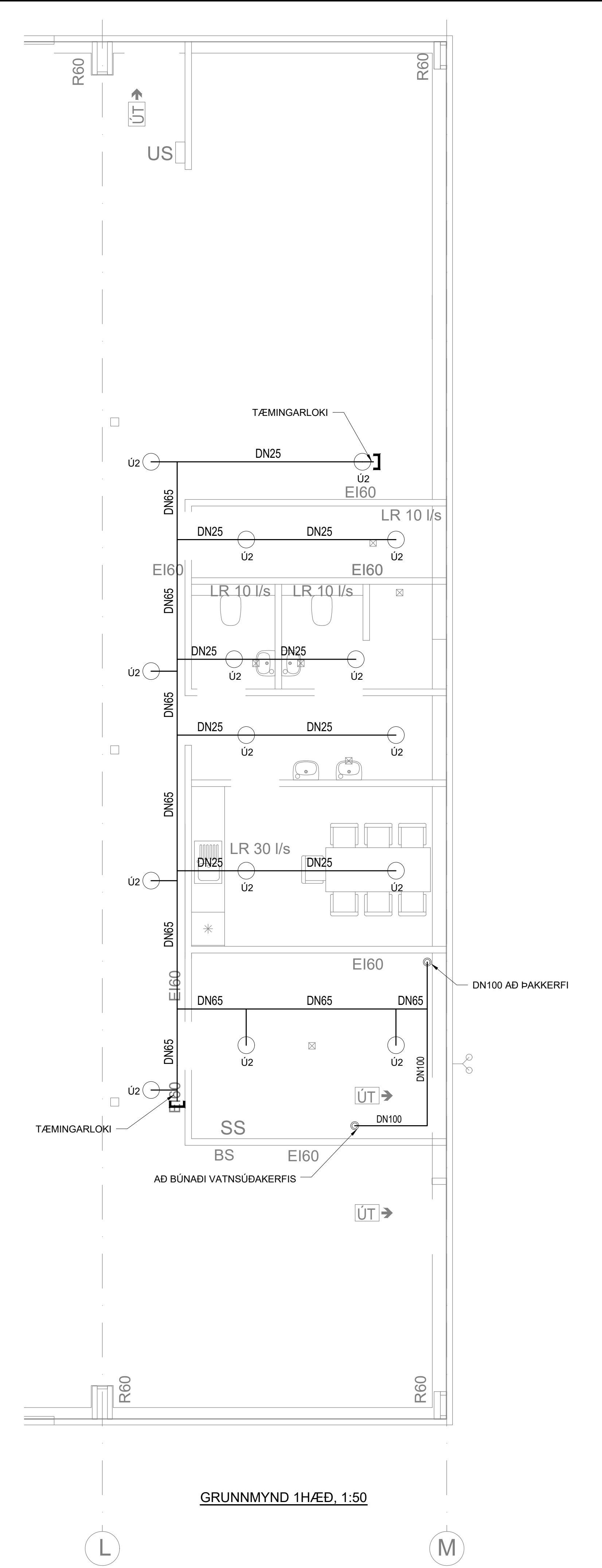
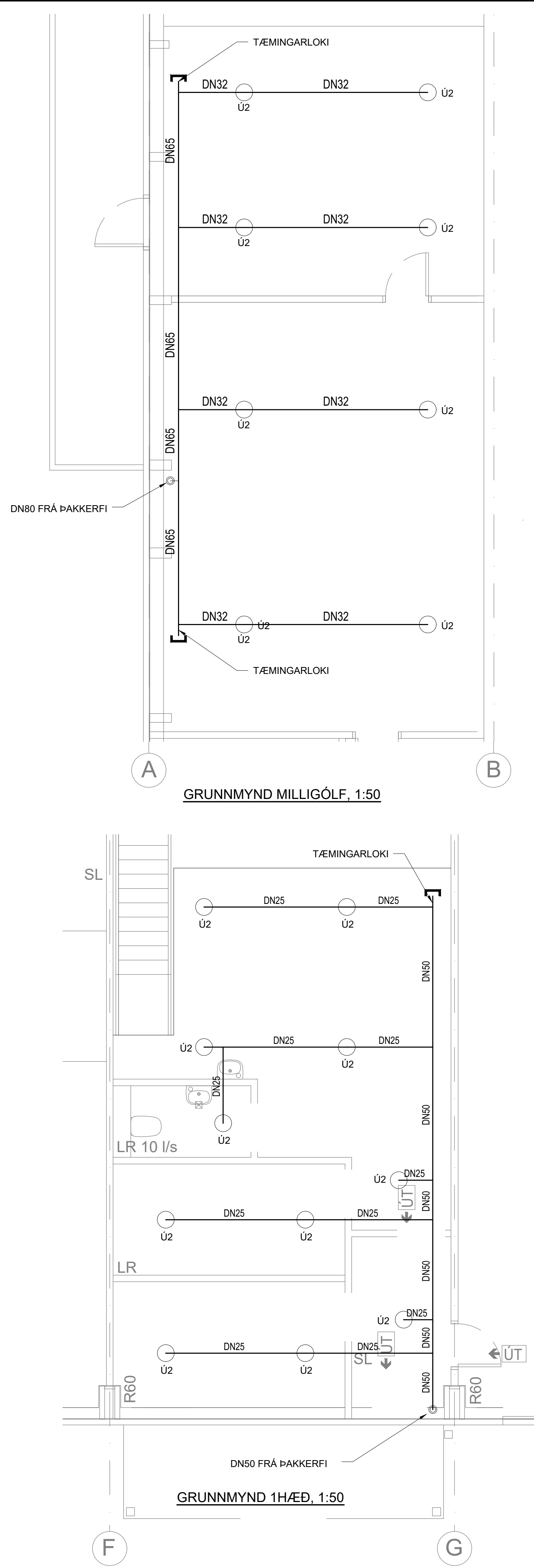
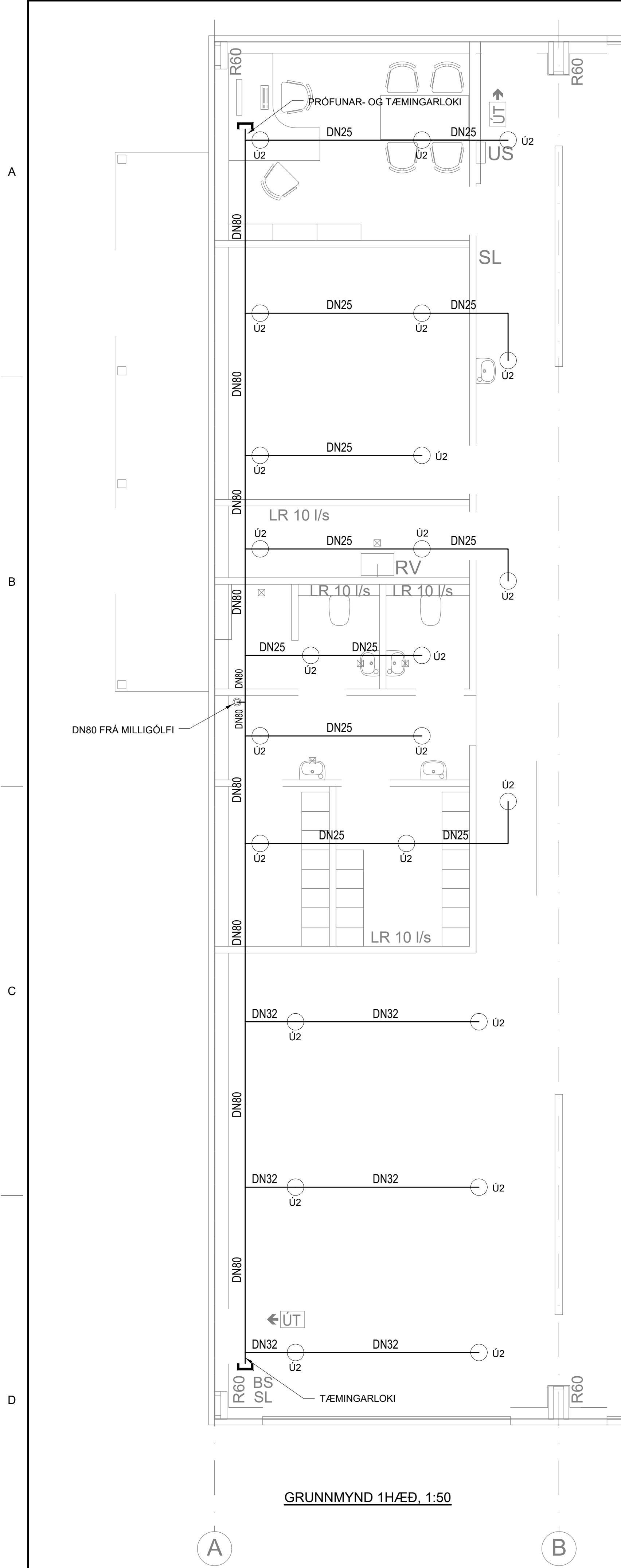


Ú3, ÚÐASTÚTUR

○ Ú3: Uppvísandi eða niðurvísandi úðastútur með rennslistuðull K = 160. Þeir opnast við 68°C hita og eru hraðvirkir (quick response) með RTI gildi 50 eða minna. Hámarksfjarlægð á milli úðara er 3,0 metrar, lágmarksfjarlægð á milli úðara er 2,0 metrar, hámarksfjarlægð frá vegg að úðara er 1,5 m. Fjarlægð úðara frá þaki skal vera á bilinu 75 mm til 300 mm.

ÁLFHELLA 15
HAFNARFIRÐI

HEITI: VATNSÚÐAKERFI:	NR. TEIKNINGAR: V101
GRUNNMYND 1.HÆÐ	
HANNAÐ: GI	TEIKNAD: GI
DAGS: ÁRITUNAR:	SAFMYKKT: 160259-3619
ÁRITUN HÖNNUÐAR:	ÚTGÁFA:



ÚTGÁFUERILL			
NÚMÉR:	DAGS:	SKÝRINGAR:	HANNAÐ:
-	-	-	GI

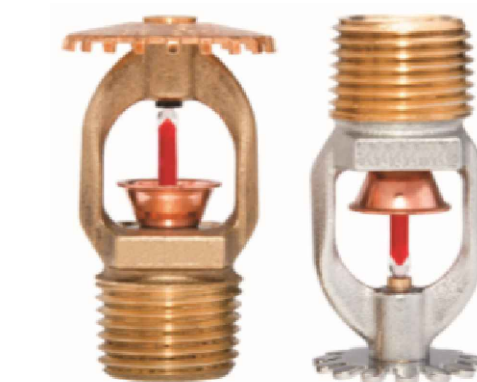
ÁRITUN ADALHÖNNUBAR: Kt.

SKÝRINGAR Á TÁKNUM:

- Stofnlögn, dreiflagirnir og greinar
- Pipa fer upp eða niður
- Jarðskjálftastífa í stefnu rörs (Langfesta í tvær áttir)
- ↕ Jarðskjálftastífa þvert á rör (Þverfesta í tvær áttir)
- ⊕ Jarðskjálftastífa í fjórar áttir (Lang- og þverfesta)

⊗ Ú1: Uppvísandi úðastútur með rennlistuúll K = 80. Þeir opnast við 68°C hita og eru venjulegir (quick response) með RTI gildi 80. Hámarksfjarlægð á milli úðara er 3,0 metrar, lágmarksfjarlægð á milli úðara er 2,0 metrar, hámarksfjarlægð frá vegg að úðara er 1,5 m. Fjarlægð úðara frá þaki skal vera á bilinu 75 mm til 300 mm. Tengistútur DN20 með minnkun í DN15 fyrir úðastút.

○ Ú2: Uppvísandi eða niðurvísandi úðastútur með rennlistuúll K = 80. Þeir opnast við 68°C hita og eru hraðvirkir (quick response) með RTI gildi 50 eða minna. Hámarksfjarlægð á milli úðara er 4,0 metrar, lágmarksfjarlægð á milli úðara er 2,0 metrar, hámarksfjarlægð frá vegg að úðara er 2,0 m. Fjarlægð úðara frá þaki skal vera á bilinu 75 mm til 300 mm.



Ú1/Ú2. ÚÐASTÚTUR

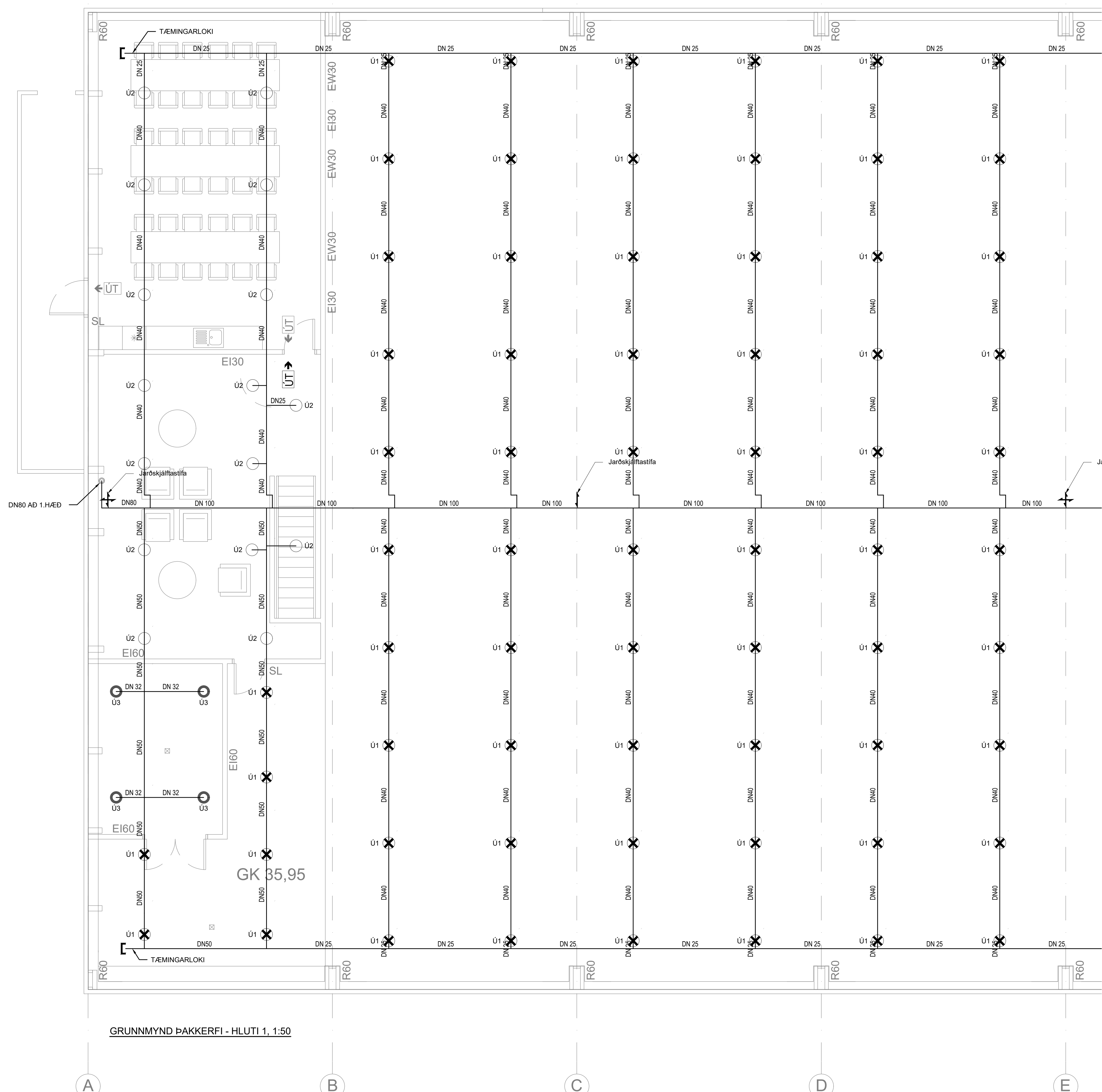


Ú3. ÚÐASTÚTUR

○ Ú3: Uppvísandi eða niðurvísandi úðastútur með rennlistuúll K = 160. Þeir opnast við 68°C hita og eru hraðvirkir (quick response) með RTI gildi 50 eða minna. Hámarksfjarlægð á milli úðara er 3,0 metrar, lágmarksfjarlægð á milli úðara er 2,0 metrar, hámarksfjarlægð frá vegg að úðara er 1,5 m. Fjarlægð úðara frá þaki skal vera á bilinu 75 mm til 300 mm.

ÁLFHELLA 15
HAFNARFIRÐI

HEITI: VATNSÚÐAKERFI:	NR. TEIKNINGAR: V102		
GRUNNMYND ÞAKKERFI - HLUTI 1			
HANNAÐ: GI	TEIKNAD: GI	SAMÞYKKT: SAMÞYKKT:	KVARDI: 1:50 I A1
DAGS. ÁRITUNAR:	NAFN OG KT. HÖNNUBAR:	ÁRITUN HÖNNUBAR:	ÚTGÁFA:
-	Garðar Ingþórsson	160259-3619	-



GRUNNMYND ÞAKKERFI - HLUTI 1, 1:50

ÚTGÁFUERILL			
NÚMÉR:	DAGS:	SKÝRINGAR:	HANNAÐ:
-	-	-	GI

ÁRITUN ADALHÖNNUÐAR: Kt.

SKÝRINGAR Á TÁKNUM:

- Stofnlögn, dreiflagirnir og greinar
- ⊙ Pipa fer upp eða niður
- ↔ Jaröskjálftastífa í stefnu rörs (Langfesta í tvær áttir)
- ↕ Jaröskjálftastífa þvert á rör (Þverfesta í tvær áttir)
- ⊕ Jaröskjálftastífa í fjórar áttir (Lang- og þverfesta)

⊗ Ú1: Uppvísandi úðastútur með rennlistuðull K = 80. Þeir opnast við 68°C hita og eru venjulegir (quick response) með RTI gildi 80. Hámarksfjarlægð milli úðara er 3,0 metrar, lágmarksfjarlægð milli úðara er 2,0 metrar, hámarksfjarlægð frá vegg að úðara er 1,5 m. Fjarlægð úðara frá þaki skal vera á bilinu 75 mm til 300 mm. Tengistútur DN20 með minnkun í DN15 fyrir úðastút.

○ Ú2: Uppvísandi eða niðurvísandi úðastútur með rennlistuðull K = 80. Þeir opnast við 68°C hita og eru hraðvirkir (quick response) með RTI gildi 50 eða minna. Hámarksfjarlægð milli úðara er 4,0 metrar, lágmarksfjarlægð milli úðara er 2,0 metrar, hámarksfjarlægð frá vegg að úðara er 2,0 m. Fjarlægð úðara frá þaki skal vera á bilinu 75 mm til 300 mm.



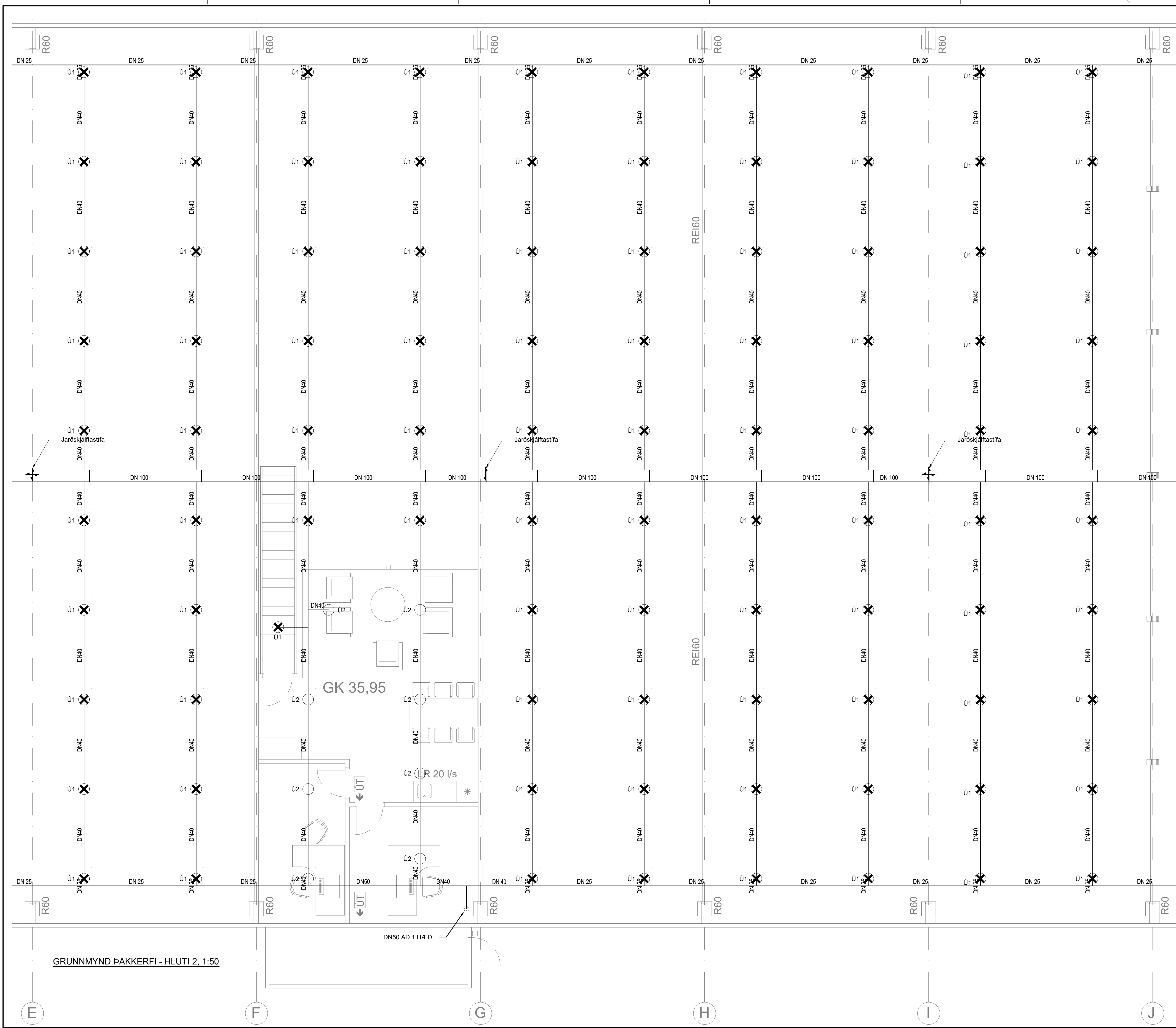
Ú1/Ú2. ÚÐASTÚTUR



Ú3. ÚÐASTÚTUR

○ Ú3: Uppvísandi eða niðurvísandi úðastútur með rennlistuðull K = 160. Þeir opnast við 68°C hita og eru hraðvirkir (quick response) með RTI gildi 50 eða minna. Hámarksfjarlægð milli úðara er 3,0 metrar, lágmarksfjarlægð milli úðara er 2,0 metrar, hámarksfjarlægð frá vegg að úðara er 1,5 m. Fjarlægð úðara frá þaki skal vera á bilinu 75 mm til 300 mm.

HEITI: V103		NR. TEIKNINGAR:	
GRUNNMYND ÞAKKERFI - HLUTI 2		V103	
HANNAÐ: GI	TEIKNAD: GI	SAMÞYKKT: SAMÞYKKT	KVARDI: 1:50 I A1
DAGS. ÁRITUNAR:	NAFN OG KT. HÖNNUÐAR:	ÁRITUN HÖNNUÐAR:	ÚTGÁFA:
-	Garðar Ingþórsson	160259-3619	-



GRUNNMYND ÞAKKERFI - HLUTI 2, 1:50

DN50 AÐ 1.HÆÐ

ÚTGÁFUFERILL			
NÚMÉR:	DAGS:	SKÝRINGAR:	HANNAÐ:
-	-	-	GI

ÁRITUN ADALHÖNNUBAR:

Kt.

SKÝRINGAR Á TÁKNUM:

- Stofnlögn, dreiflagirnir og greinar
- ⊙ Pipa fer upp eða niður
- Jarðskjálftastífa í stefnu rörs (Langfesta í tvær áttir)
- ↕ Jarðskjálftastífa þvert á rör (Þverfesta í tvær áttir)
- ⊕ Jarðskjálftastífa í fjórar áttir (Lang- og þverfesta)

⊗ Ú1: Uppvísandi úðastútur með rennlistuðull K = 80. Þeir opnast við 68°C hita og eru venjulegir (quick response) með RTI gildi 80. Hámarksfjarlægð milli úðara er 3,0 metrar, lágmarksfjarlægð á milli úðara er 2,0 metrar, hámarksfjarlægð frá vegg að úðara er 1,5 m. Fjarlægð úðara frá þaki skal vera á bilinu 75 mm til 300 mm. Tengistútur DN20 með minnkun í DN15 fyrir úðastút.

○ Ú2: Uppvísandi eða niðurvísandi úðastútur með rennlistuðull K = 80. Þeir opnast við 68°C hita og eru hraðvirkir (quick response) með RTI gildi 50 eða minna. Hámarksfjarlægð milli úðara er 4,0 metrar, lágmarksfjarlægð á milli úðara er 2,0 metrar, hámarksfjarlægð frá vegg að úðara er 2,0 m. Fjarlægð úðara frá þaki skal vera á bilinu 75 mm til 300 mm.



Ú1/Ú2. ÚÐASTÚTUR

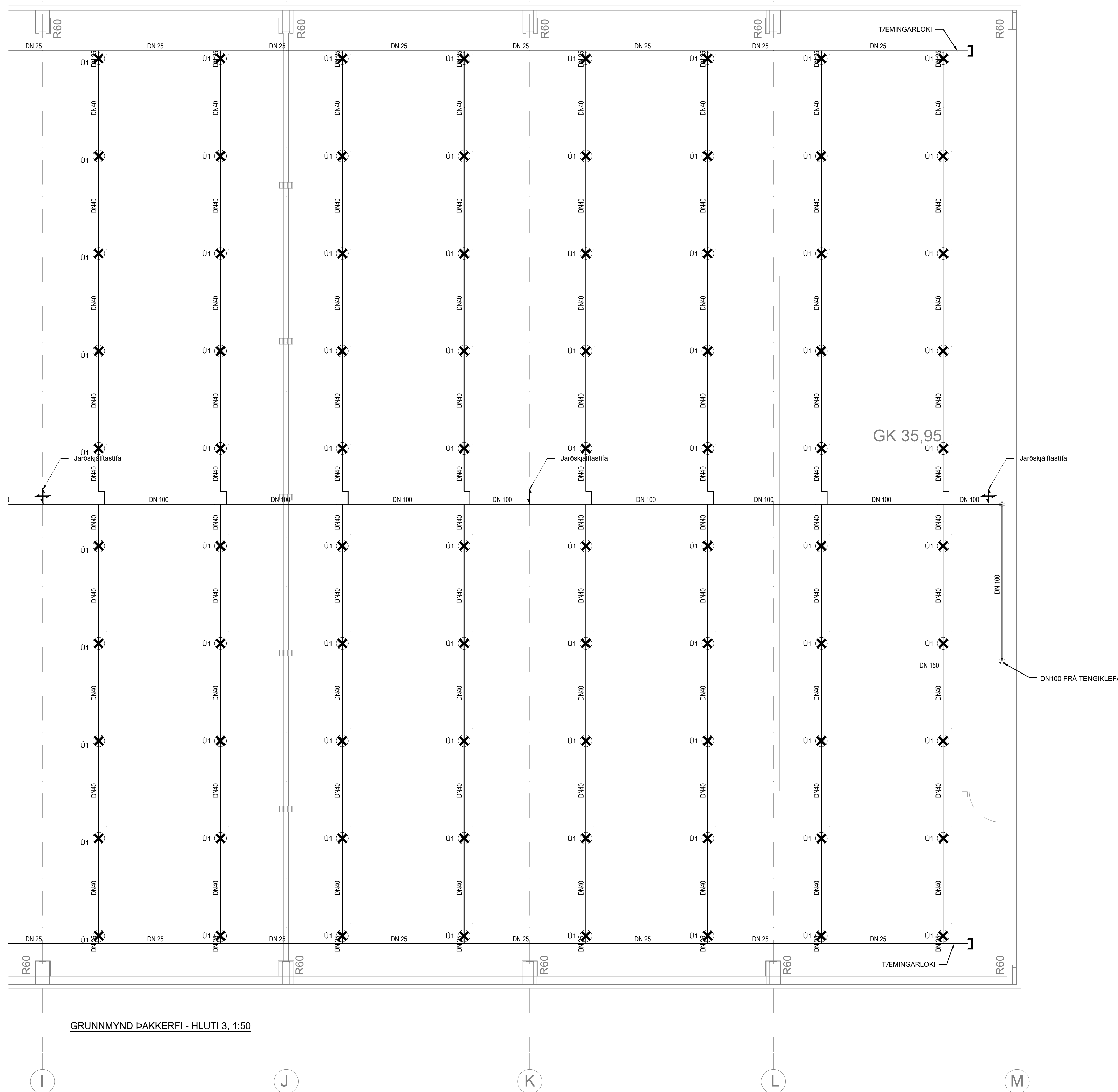


Ú3. ÚÐASTÚTUR

○ Ú3: Uppvísandi eða niðurvísandi úðastútur með rennlistuðull K = 160. Þeir opnast við 68°C hita og eru hraðvirkir (quick response) með RTI gildi 50 eða minna. Hámarksfjarlægð milli úðara er 3,0 metrar, lágmarksfjarlægð á milli úðara er 2,0 metrar, hámarksfjarlægð frá vegg að úðara er 1,5 m. Fjarlægð úðara frá þaki skal vera á bilinu 75 mm til 300 mm.

ÁLFHELLA 15
HAFNARFIRÐI

HEITI: VATNSÚÐAKERFI:	NR. TEIKNINGAR: V104
GRUNNMYND ÞAKKERFI - HLUTI 3	
HANNAÐ: GI	TEIKNAD: GI
SAMPYKKT: SAMPYKKT:	KVARDI: 1:50 I A1
DAGS. ÁRITUNAR: -	NAFN OG KT. HÖNNUBAR: Garðar Ingþórsson
ÁRITUN HÖNNUBAR: -	160259-3619
	ÚTGÁFA: -



GRUNNMYND ÞAKKERFI - HLUTI 3, 1:50

ÚTGÁFUERILL

NÚMÉR	DAGS	SKÝRINGAR	HANNAÐ
-	-	-	GI

ÁRITUN ADALHÖNNUÐAR:

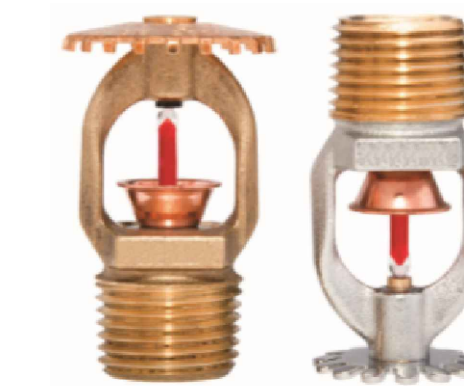
Kt.

SKÝRINGAR Á TÁKNUM:

- Stofnlögn, dreiflagirnir og greinar
- Pípa fer upp eða niður
- ↔ Jarðskjálftastífa í stefnu rörs (Langfesta í tvær áttir)
- ↕ Jarðskjálftastífa þvert á rör (Þverfesta í tvær áttir)
- ⊕ Jarðskjálftastífa í fjórar áttir (Lang- og þverfesta)

⊗ Ú1: Uppvísandi úðastútur með rennslistuðull K = 80. Þeir opnast við 68°C hita og eru venjulegir (quick response) með RTI gildi 80. Hámarksfjarlægð á milli úðara er 3,0 metrar, lágmarksfjarlægð á milli úðara er 2,0 metrar, hámarksfjarlægð frá vegg að úðara er 1,5 m. Fjarlægð úðara frá þaki skal vera á bilinu 75 mm til 300 mm. Tengistútur DN20 með minnkun í DN15 fyrir úðastút.

○ Ú2: Uppvísandi eða niðurvísandi úðastútur með rennslistuðull K = 80. Þeir opnast við 68°C hita og eru hraðvirkir (quick response) með RTI gildi 50 eða minna. Hámarksfjarlægð á milli úðara er 4,0 metrar, lágmarksfjarlægð á milli úðara er 2,0 metrar, hámarksfjarlægð frá vegg að úðara er 2,0 m. Fjarlægð úðara frá þaki skal vera á bilinu 75 mm til 300 mm.

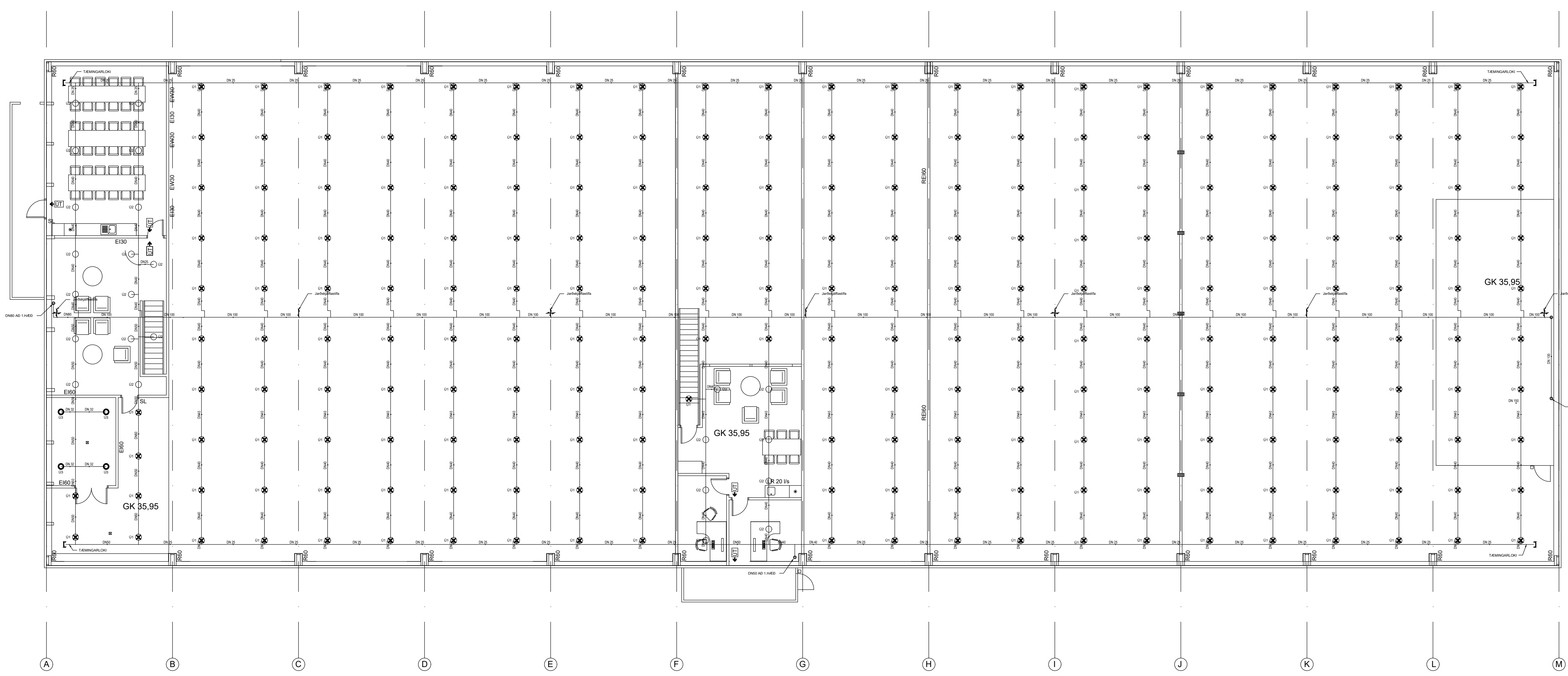


Ú1/Ú2, ÚÐASTÚTUR



Ú3, ÚÐASTÚTUR

○ Ú3: Uppvísandi eða niðurvísandi úðastútur með rennslistuðull K = 160. Þeir opnast við 68°C hita og eru hraðvirkir (quick response) með RTI gildi 50 eða minna. Hámarksfjarlægð á milli úðara er 3,0 metrar, lágmarksfjarlægð á milli úðara er 2,0 metrar, hámarksfjarlægð frá vegg að úðara er 1,5 m. Fjarlægð úðara frá þaki skal vera á bilinu 75 mm til 300 mm.



YFIRLITSMYND ÞAKKERFI, EKKI Í KVARÐA

ÁLFHELLA 15
HAFNARFIRÐI

HEITI: VATNSÚÐAKERFI:	NR. TEIKNINGAR: V105
GRUNNMYND ÞAKKERFI - HLUTI 3	
HANNAÐ: GI	TEIKNAD: GI
DAGS. ÁRITUNAR: -	NAFN OG KT. HÖNNUÐAR: Garðar Ingþórsson
ÁRITUN HÖNNUÐAR: -	160259-3619
	UTGÁFA: -

ÚTGÁFUFERILL

NÚMUR:	DAGS:	SKÝRINGAR:	HANNAÐ:
-	-	-	GI

ÁRITUN ADALHÖNNUBAR:

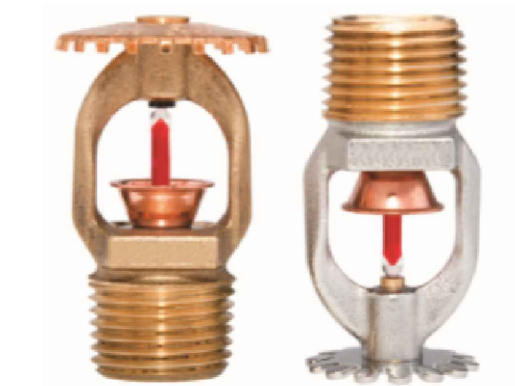
Kt.

SKÝRINGAR Á TÁKNUM:

- Stofnlögn, dreiflagirnir og greinar
- Pípa fer upp eða niður
- ↔ Jarðskjálftastífa í stefnu rörs (Langfesta í tvær áttir)
- ↕ Jarðskjálftastífa þvert á rör (Þverfesta í tvær áttir)
- ⊕ Jarðskjálftastífa í fjórar áttir (Lang- og þverfesta)

⊗ Ú1: Uppvísandi úðastútur með rennlistuðull K = 80. Þeir opnast við 68°C hita og eru venjulegir (quick response) með RTI gildi 80. Hámarksfjarlægð á milli úðara er 3,0 metrar, lágmarksfjarlægð á milli úðara er 2,0 metrar, hámarksfjarlægð frá vegg að úðara er 1,5 m. Fjarlægð úðara frá þaki skal vera á bilinu 75 mm til 300 mm. Tengistútur DN20 með minnkun í DN15 fyrir úðastút.

○ Ú2: Uppvísandi eða niðurvísandi úðastútur með rennlistuðull K = 80. Þeir opnast við 68°C hita og eru hraðvirkir (quick response) með RTI gildi 50 eða minna. Hámarksfjarlægð á milli úðara er 4,0 metrar, lágmarksfjarlægð á milli úðara er 2,0 metrar, hámarksfjarlægð frá vegg að úðara er 2,0 m. Fjarlægð úðara frá þaki skal vera á bilinu 75 mm til 300 mm.



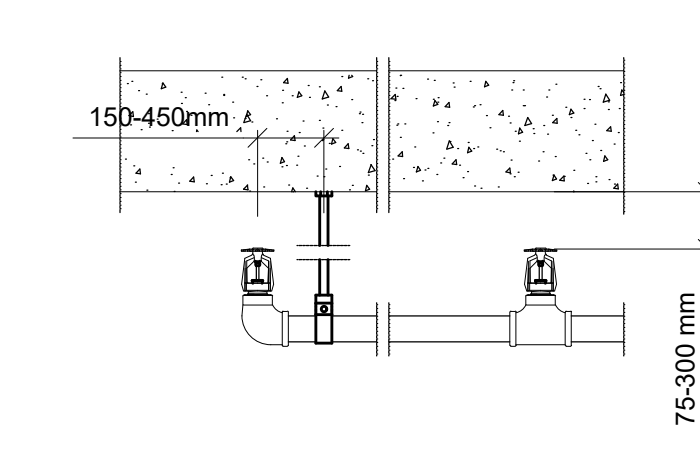
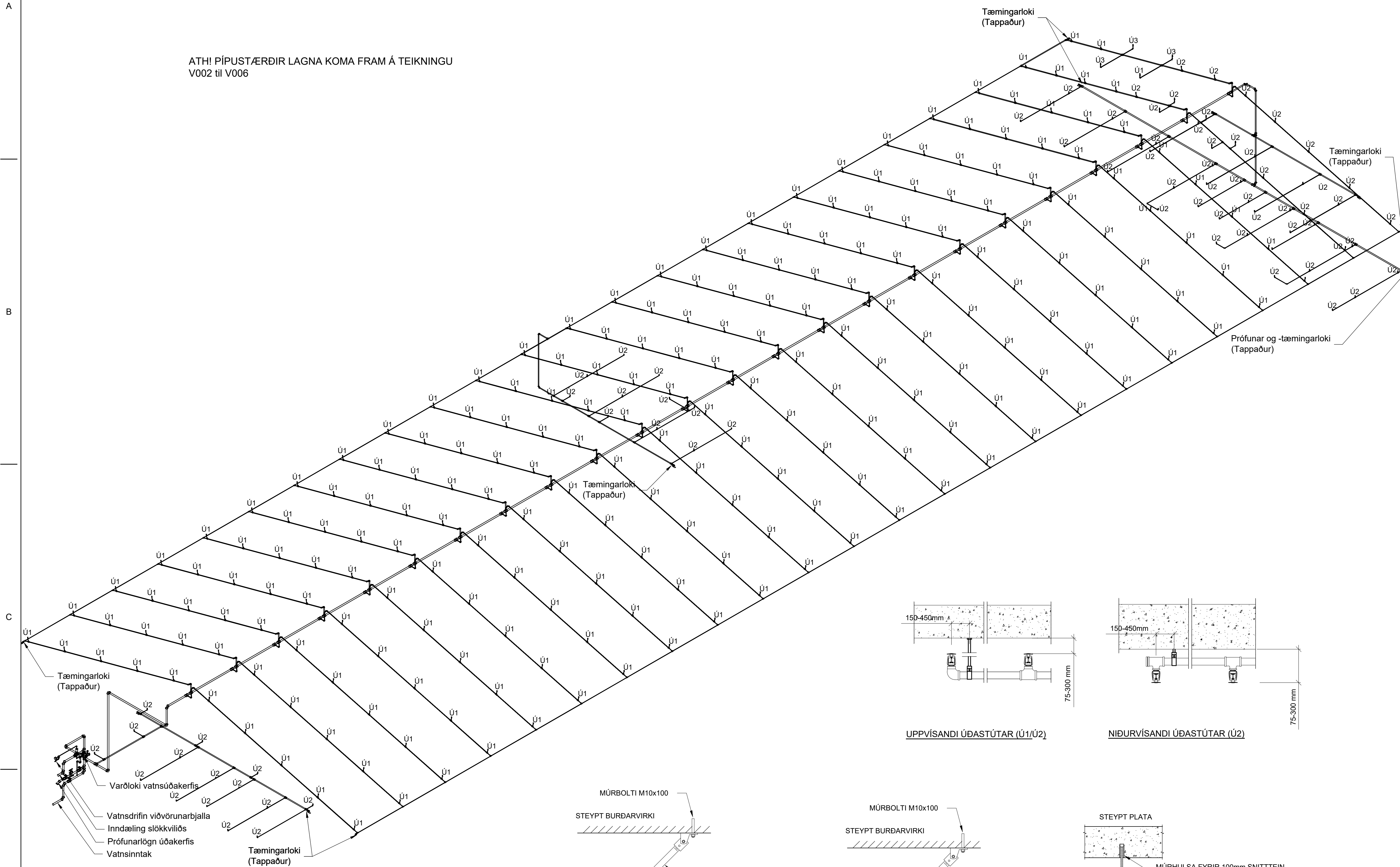
Ú1/Ú2, ÚÐASTÚTUR



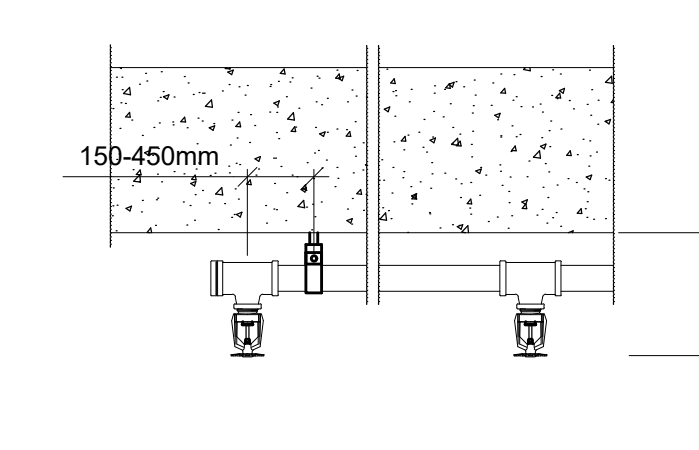
Ú3, ÚÐASTÚTUR

○ Ú3: Uppvísandi eða niðurvísandi úðastútur með rennlistuðull K = 160. Þeir opnast við 68°C hita og eru hraðvirkir (quick response) með RTI gildi 50 eða minna. Hámarksfjarlægð á milli úðara er 3,0 metrar, lágmarksfjarlægð á milli úðara er 2,0 metrar, hámarksfjarlægð frá vegg að úðara er 1,5 m. Fjarlægð úðara frá þaki skal vera á bilinu 75 mm til 300 mm.

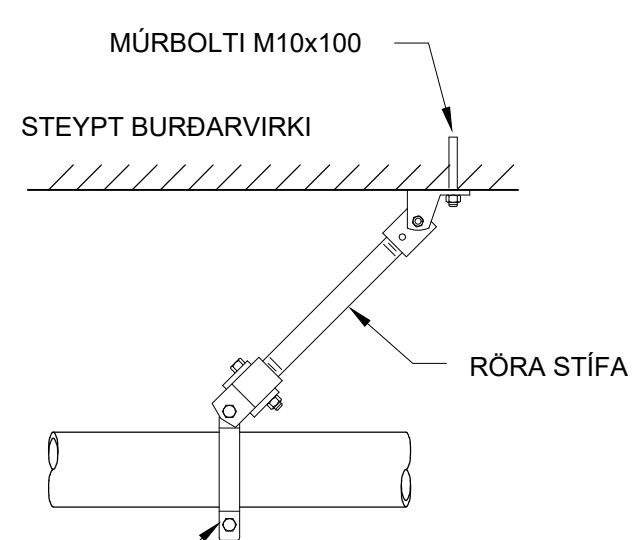
ATH! PÍPUSTÆRÐIR LAGNA KOMA FRAM Á TEIKNINGU V002 til V006



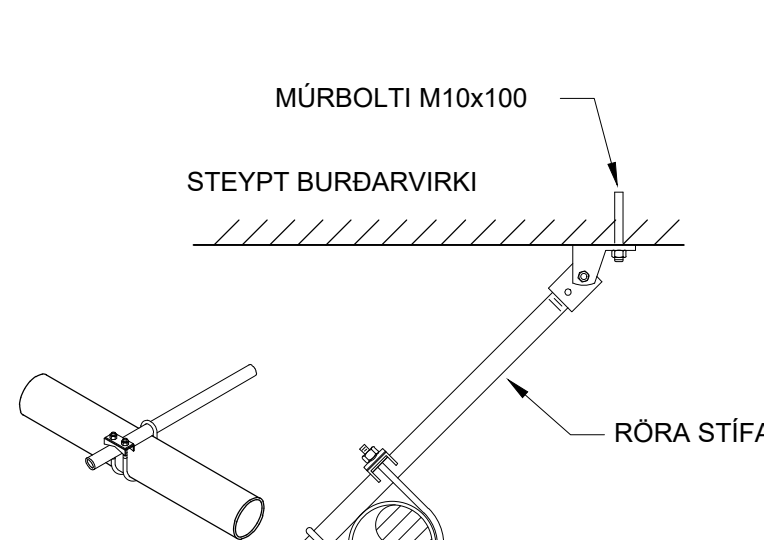
UPPVÍSANDI ÚÐASTÚTUR (Ú1/Ú2)



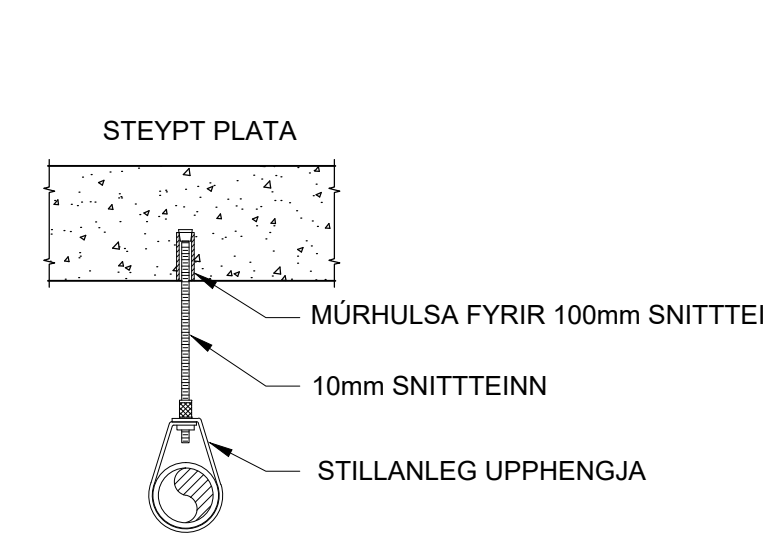
NIÐURVÍSANDI ÚÐASTÚTUR (Ú2)



JARÐSKJÁLFTASTÍFA (Í STEFNU RÖRS)



JARÐSKJÁLFTASTÍFA (ÞVERSTÍFA)



UPPHENGJA Í STEYPT BURÐARVIRKI

RÚMMYND, 1:100

ÞJÓTTUSEL 2, 109 REYKJAVÍK
SÍMI: +354 897 4543
NETFANG: lagnavit@heima.is

VERK: LAGNAVIT

ÁLFHELLA 15
HAFNARFIRÐI

HEITI: VATNSÚÐAKERFI: RÚMMYND VATNSÚÐAKERFIS

NR. TEIKNINGAR: V106

HANNAÐ:	TEIKNAD:	SAMÞYKKT:	KVARDI:
GI	GI	GI	1:100 í A1
DAGS. ÁRITUNAR:	NAFN OG KT. HÖNNUBAR:	160259-3619	
	Garðar Ingþórsson		
ÁRITUN HÖNNUBAR:			